

MINISTERSTWO INFRASTRUKTURY
MINISTRY OF INFRASTRUCTURE
ul. Chałubińskiego 4/6, PL-00-928 Warszawa



ZAWIADOMIENIE
COMMUNICATION



dotyczące: UDZIELENIA HOMOLOGACJI
concerning: APPROVAL GRANTED

typu urządzenia na podstawie **Regulaminu EKG nr 7.**
of a type of device pursuant to ECE Regulation No. 7.

Nr homologacji: **E20-7R-020740**

Approval No.:

Nr rozszerzenia: -

Extension No.:

- 1 Nazwa handlowa lub marka urządzenia:
Trade name or mark of the device: **WAŚ**
- 2 Oznakowanie typu urządzenia przez wytwórcę:
Manufacturer's name for the type of device: **W45**
- 3 Nazwa i adres wytwórcy:
Manufacturer's name and address: **Przetwórstwo Tworzyw Sztucznych
„WAŚ” Józef i Leszek Waś Sp. J.
Godzikowice, ul. Stalowa 7, 9
55-200 Oława, Polska**
- 4 Nazwa i adres przedstawiciela wytwórcy (o ile występuje):
If applicable, name and address of manufacturer's representative: **nie dotyczy
N/A**
- 5 Data przedstawienia do homologacji:
Submitted for approval on: **10.12.2007**
6. Placówka techniczna odpowiedzialna
za przeprowadzanie badań homologacyjnych:
Technical service responsible for conducting approval tests: **INSTYTUT TRANSPORTU
SAMOCHODOWEGO
ul. Jagiellońska 80
03-301 Warszawa
14.01.2008**
- 7 Data sprawozdania z badań:
Date of test report issued by that service:
- 8 Numer sprawozdania z badań:
Number of test report issued by that service: **1226/ZOE/07**
- 9 Skrótowy opis:
Concise description:
Kategoria:
By category of lamps:
Do zamocowania na zewnątrz, wewnątrz lub w obu miejscach:
For mounting either outside or inside or both: **nie dotyczy
N/A**
Barwa źródła światła:
Colour of light emitted: **biała
white**
Liczba, kategoria i rodzaj żarówek:
Number, category and kind of light source(s): **1 × LED**
Napięcie i moc źródła światła:
Voltage and wattage: **12V 0,4W / 24V 0,8W**
Kod identyfikacyjny modułu źródła światła:
Light source module specific identification code: **nie dotyczy
N/A**
Przy ograniczeniu wysokości mocowania do 750 mm powyżej

- powierzchni podłoża: **nie**
Only for limited mounting height of equal to or less than 750 mm above the ground: **no**
- Geometryczne warunki instalowania i ich warianty (jeżeli występują): **wg rysunku**
Geometrical conditions of installation and relating variations, if any: **according to the drawing**
- Zastosowanie elektronicznego układu sterującego źródła światła / sterowania zmiennością światłości:
 (a) jako część lampy: **nie**
 (b) jako osobne urządzenie: **nie**
Application of an electronic light source control gear/variable intensity control:
- (a) *being part of the lamp:* **no**
 (b) *being not part of the lamp:* **no**
- Napięcie zasilania dodatkowego elektronicznego układu sterującego źródła światła / sterowania zmiennością światłości:
Input voltage(s) supplied by an electronic light source control gear / variable intensity control: **nie dotyczy**
- Producent i kod identyfikacyjny elektronicznego układu sterującego źródła światła / sterowania zmiennością światłości (w przypadku kiedy jest on częścią lampy ale nie występuje w jej obudowie): **nie dotyczy**
Electronic light source control gear/variable intensity control manufacturer and identification number (when the light source control gear is part of the lamp but is not included into the lamp body): **N/A**
- Zmienna światłość: **nie**
Variable luminous intensity: **no**
- 10 Położenie znaku homologacji: **na kloszu**
Position of approval mark: **on the lens**
- 11 Powód (powody) rozszerzenia: **nie dotyczy**
Reason(s) for the extension (if applicable): **N/A**
- 12 Homologacji: **udzielono**
Approval: **granted**
- 13 Miejscowość: **PL 00-928 Warszawa**
Place: **2008-02-01**
- 14 Data:
Date:
- 15 Podpis: **Bogdan Oleksiak**
Signature: **Zastępca Dyrektora**
Departamentu Transportu Drogowego
- 16 Do niniejszego zawiadomienia załącza się wykaz dokumentów przedłożonych organowi administracji, który udzielił homologacji, które mogą być uzyskane na prośbę:
The list of documents deposited with the Administrative Service, which has granted approval, is annexed to this communication and may be obtained on request.
1. Opis techniczny z rysunkiem
Technical description with drawing
 2. Sprawozdanie z badań homologacyjnych nr: **1226/ZOE/07**
Test report No:

MINISTERSTWO INFRASTRUKTURY
MINISTRY OF INFRASTRUCTURE
ul. Chałubińskiego 4/6, PL-00-928 Warszawa



ZAWIADOMIENIE
COMMUNICATION

dotyczące: UDZIELENIA HOMOLOGACJI
concerning: APPROVAL GRANTED

typu urządzenia odblaskowego na podstawie **Regulaminu EKG nr 3.**
of a type of retro-reflecting device pursuant to ECE Regulation No. 3.

Nr homologacji: **E20-3R-020740**
Approval No.:

Nr rozszerzenia: -
Extension No.:

- | | | |
|---|--|---|
| 1 | Nazwa handlowa lub marka urządzenia:
<i>Trade name or mark of the device:</i> | WAŚ |
| 2 | Oznakowanie typu urządzenia przez wytwórcę:
<i>Manufacturer's name for the type of device:</i> | W45 |
| 3 | Nazwa i adres wytwórcy:
<i>Manufacturer's name and address:</i> | Przetwórstwo Tworzyw Sztucznych
„WAŚ” Józef i Leszek Waś Sp. J.
Godzikowice, ul. Stalowa 7, 9
55-200 Oława, Polska |
| 4 | Nazwa i adres przedstawiciela wytwórcy (o ile występuje):
<i>If applicable, name and address of manufacturer's representative:</i> | nie dotyczy
<i>N/A</i> |
| 5 | Data przedstawienia do homologacji:
<i>Submitted for approval on:</i> | 10.12.2007 |
| 6 | Placówka techniczna odpowiedzialna
za przeprowadzanie badań homologacyjnych:
<i>Technical service responsible for conducting
approval tests:</i> | INSTYTUT TRANSPORTU
SAMOCHODOWEGO
ul. Jagiellońska 80
03-301 Warszawa |
| 7 | Data sprawozdania z badań:
<i>Date of test report:</i> | 14.01.2008 |
| 8 | Numer sprawozdania z badań:
<i>Number of test report:</i> | 1226/ZOE/07 |
| 9 | Skrótowy opis:
<i>Concise description:</i> | (klasa IA)
(class IA) |
| | Samodzielnie / jako część zestawu urządzeń:
<i>In isolation /part of assembly of devices:</i> | Część zestawu urządzeń
Part of an assembly of devices |

Barwa światła:
Color of light emitted: **biała**
white

Montowane jako część lampy, która jest
zintegrowana z nadwoziem pojazdu:
Installation as an integral part of a lamp
which is integrated into body of a vehicle: **nie**
no

Geometra instalowania i jej modyfikacje, jeżeli występują:
Geometrical conditions of installation and relating variations
if any: **wg rys. homolog.**
according to the drawing

10 Położenie znaku homologacji:
Position of approval mark: **na powierzchni odbijającej światło**
on the retroreflective surface

11 Powód (powody) rozszerzenia:
Reason(s) for the extension (if applicable): **nie dotyczy**
N/A

12 Homologację:
Approval: **udzielono**
granted

13 Miejscowość:
Place: **PL 00-928 Warszawa ***

14 Data:
Date: **2008 -02- 0 1**

15 Podpis:
Signature:

Z upoważnienia
MINISTRA INFRASTRUKTURY
Bogdan Oleksiak
Zastępca Dyrektora
Departamentu Transportu Drogowego



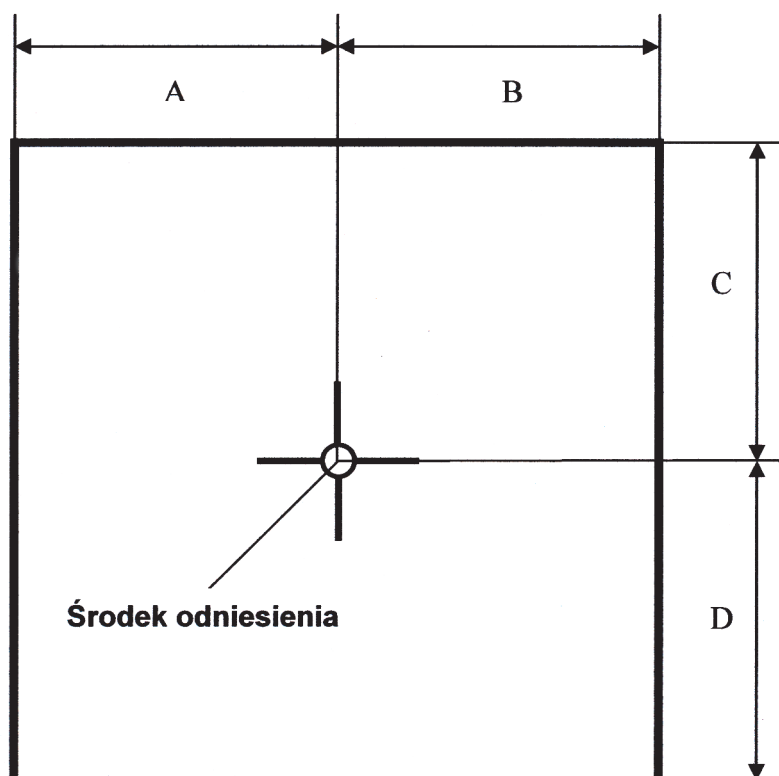
16 Następujące dokumenty noszące numer homologacji przedstawiony powyżej, mogą być
uzyskane na prośbę:
The following documents, bearing the approval number shown above, are available on
request:

1. Opis techniczny z rysunkiem
Technical description with drawing
2. Sprawozdanie z badań homologacyjnych nr: **1226/ZOE/07**
Test report No:

Przetwórstwo Tworzyw Sztucznych
„WAŚ” Józef i Leszek Waś Sp. J.
Godzikowice, ul. Stalowa 7, 9
55-200 Oława

E20 3R 020740
E20 7R 020740

LAMPA ZESPOLONA OBRYSOWA PRZEDNIA
typu W45 12V, 24V
OZNACZENIE KRAWĘDZI POWIERZCHNI ŚWIETLNYCH ZGODNIE
Z REG. NR 48 EKG



Światło	A w lewo [mm]	B w prawo [mm]	C w górę [mm]	D w dół [mm]
przednie obrysowe	3	3	4	4

OPIS TECHNICZNY
TECHNICAL DESCRIPTION

PRODUCENT: Przetwórstwo Tworzyw Sztucznych „WAŚ” Józef i Leszek Waś
PRODUCER: Sp. J. Godzikowice ul. Stalowa 7, 9, 55-200 Oława

WYRÓB: LAMPA ZESPOŁONA OBRYSOWA PRZEDNIA
ARTICLE: FRONT END-OUTLINE LAMP ASSEMBLY

OZNACZENIE TYPU: W 45
TYPE MARKING: W 45

E20 3R 020740
E20 7R 020740

ŚWIATŁA: - urządzenie odblaskowe - IA
- obrysowe przednie - A

LAMPS: - retroreflecting device - IA
- front end-outline - A

MATERIAŁY:

KORPUS : - ABS biały lub czarny

KLOSZ: - PMMA bezbarwny

UKŁAD ELEKTRONICZNY Z ELEKTROLUMINESCENCYJNYM
ŹRÓDŁEM ŚWIATŁA

USZCZELNIENIE – masa plastyczna

PRZEWODY DOPROWADZAJĄCE PRĄD

Lampa jest produkowana w dwóch wersjach mocowania określonych na rysunku homologacyjnym

MATERIALS:

BODY : - ABS white or black

LENS: - PMMA colourless

ELECTRONIC DEVICE WITH ELECTROLUMINESCENT LIGHT SOURCE
PLASTIC GASKET

LEADS

Lamp is produced in two mounting versions show on the type approval drawings

ŹRÓDŁA ŚWIATŁA: ELEKTROLUMINESCENCYJNE 12V 0,4W i 24V
0,8W (POŁĄCZONE SZEREGOWO)

LIGHT SOURCES: ELECTROLUMINESCENT 12V 0,4W i 24V 0,8W
(CONNECTED IN SERIES)

NINIEJSZY OPIS JEST CZĘŚCIĄ WNIOSKU O HOMOLOGACJĘ
THIS DESCRIPTION IS A PART OF THE APPLICATION FOR APPROVAL

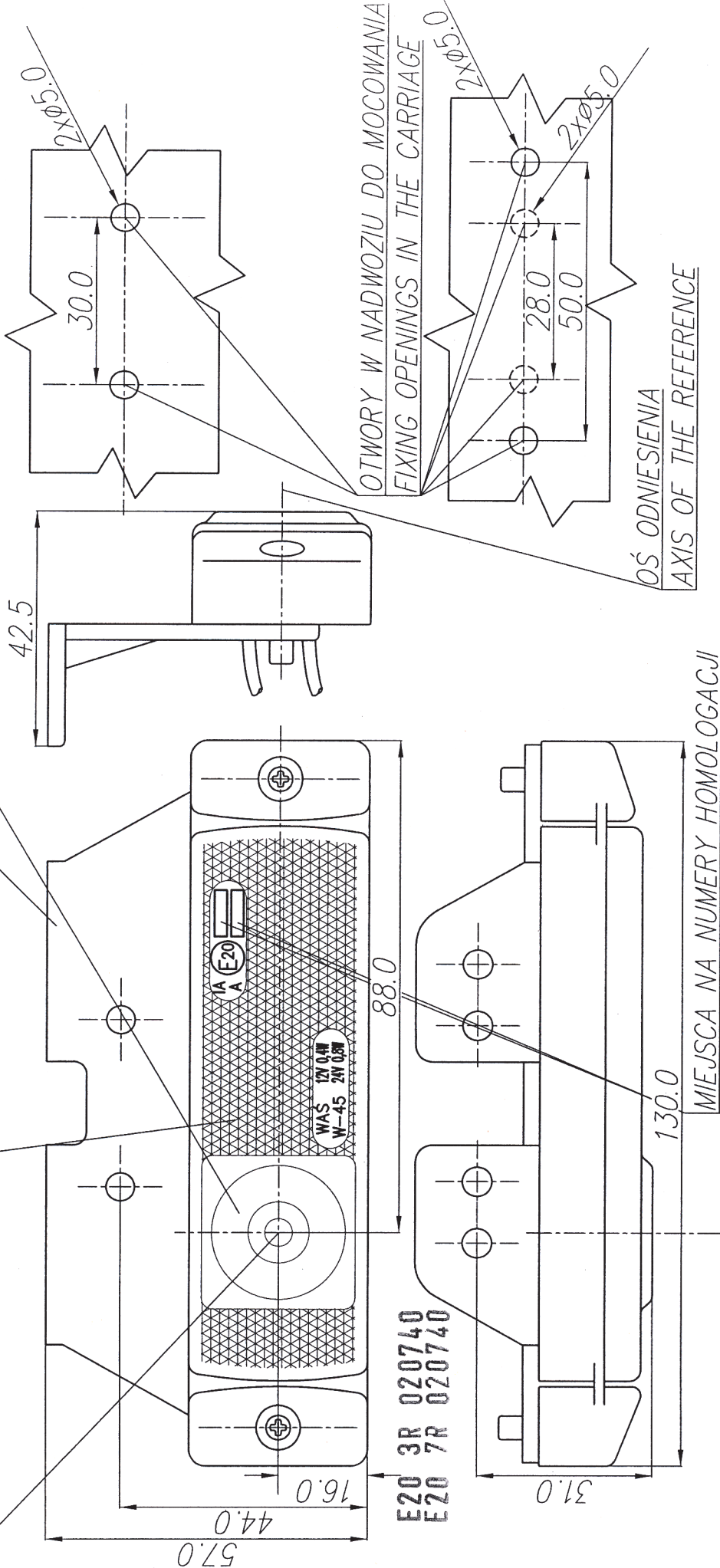
PRZETWÓRSZTWO TWORZYW SZTUCZNYCH
JOZEF I LESZEK WAŚ
 SPÓŁKA JAWNA
 Godzikowice, ul. Stalowa 7, 9
 55-200 O.Ł.A.W.A.
 tel. (071)313 95 18, tel./fax (071)313 35 52
 Regon 931054967, NIP 912-16-54-900

LAMPA ZESPOLONA OBRYSOVA PRZEDNIA TYPU W-45
FRONT END-OUTLINE LAMP ASSEMBLY TYPE W-45

WERSJA MOCOWANIA II
MOUNTING VERSION II

WIESZAK
HOLDER
ŚWIATŁO PRZEDNIE OBRYSOWE
FRONT END-OUTLINE MARKER LAMP

URZADZENIE ODBLASKOWE
RETROREFLECTING DEVICE
ŚRODEK ODNIESIENIA
CENTRE OF THE REFERENCE



MIEJSCA NA NUMERY HOMOLOGACJI
PLACES FOR THE APPROVAL NUMBERS
ŹRÓDŁO ŚWIATŁA: ELEKTROLUMINESCENCYJNE
LIGHT SOURCE ELECTROLUMINESCENT

NINIEJSZY RYSUNEK JEST CZĘŚCIĄ WNIOSKU O HOMOLOGACJĘ
THIS DRAWING IS A PART OF THE APPLICATION FOR APPROVAL

GODZIKOWICE, 9.12.2007